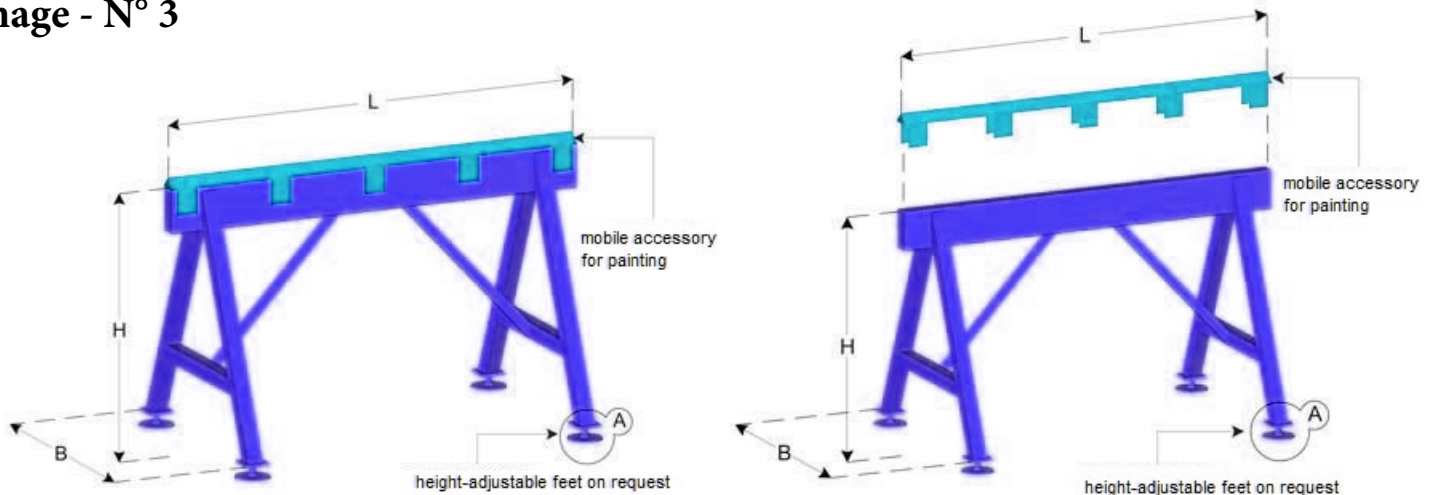


Fabricant de chevalets de travail en acier. Certificat européen pour chevalets pour la France, la Suisse. Nous fabriquons des chevalets de travail en acier de la plus haute qualité avec de nombreuses années d'expérience dans la fabrication de chevalets de travail et des travailleurs qualifiés garantissant un produit de la plus haute qualité et design. Chevalets de sciage, chevalets de sciage, Échafaudages, Construction, Bricolage, Paire de chevalets de sciage, tréteaux télescopiques en métal Treteaux télescopique chevalets tréteau pliable hauteur réglable, Treteaux télescopique chevalets tréteau pliable hauteur réglable Chevalet Builders télescopique Work Stand Chevalet de sciage pliable réglable, Chevalet Builders télescopique Work Stand Chevalet de sciage pliable réglable, Chevalet Ajustable Jambes.

Sur demande, nous proposons différentes tailles, capacités, pieds réglables et support de support télescopique. L'accessoire violet en forme de triangle est optionnel et est utilisé pour le revêtement, soit en bois, soit en caoutchouc.

Modèle "CA"

Image - N° 3



Tréteaux en stock livraison rapide.

**Vous pouvez les avoir en acier
inoxydable.**

Standard RAL color 1028

MODÈLE	L	B	H	Capacité maximale	Poids	
CP	mm	mm	mm	Treteaux de chantier En acier	Treteaux de chantier En acier	
CP 05	1200	800	900	500 Kg	26 Kg	
CP 1	1500	800	900	1000 Kg	29 Kg	
CP 2	1500	800	900	2000 Kg	32 Kg	
CP 5	1500	800	900	5000 Kg	50 Kg	
					78 Kg	
CP" - Image - N°4	1500 or 1800	800	900/1400	3000/5000 Kg	82 Kg	
CP 4/5	1800	800	900	3000/5000 Kg		
	CP 7	2000	1000	900	7000 Kg	78 Kg
	CP 10	2000	1000	900	10000 Kg	82 Kg

Modèle "CP" - Image - N° 4



Modèle avec pieds réglables et support en bois ou en caoutchouc

MODÈLE	L	B	H	Capacité maximale	Poids
CA	mm	mm	mm	Treteaux de chantier	Treteaux de chantier
CA 0,2	1200	800	900	200 Kg	25 Kg
CA 0,5	1200	800	900	500 Kg	26 Kg
CA 1	1500	800	900	1000 Kg	29 Kg
CA 2	1500	800	900	2000 Kg	32 Kg
CA 3	1500	800	900	3000 Kg	47 Kg
CA 5	1500	800	900	5000 Kg	50 Kg
CA 7	2000	1000	900	7000 Kg	78 Kg
CA 10	2000	1000	900	10000 Kg	82 Kg

Vous pouvez voir ces modèles dans le catalogue ci-dessous. La longueur de 2000 mm reste inchangée. La hauteur peut être comprise entre 900 mm / 1000 mm / 1100 mm / 1200 mm / 1400 mm avec une capacité de 1000 kg à 10000 kg.

MODÈLE	L	B	H	Capacité maximale	Poids
CP	mm	mm	mm	Treteaux de chantier En acier	Treteaux de chantier En acier
CP 2	2000	1000	900/1400	2000/10000 Kg	26 Kg
CP 3	2000	1105	900/1400	3000/10000 Kg	29 Kg
CP 4	2000	1210	900/1400	4000/10000 Kg	32 Kg
CP 5	2000	1315	900/1400	5000/10000 Kg	50 Kg
CP 7	2000	1421	900/1400	7000/10000 Kg	78 Kg
CP 10	2000	1523	900/1400	10000 Kg	82 Kg

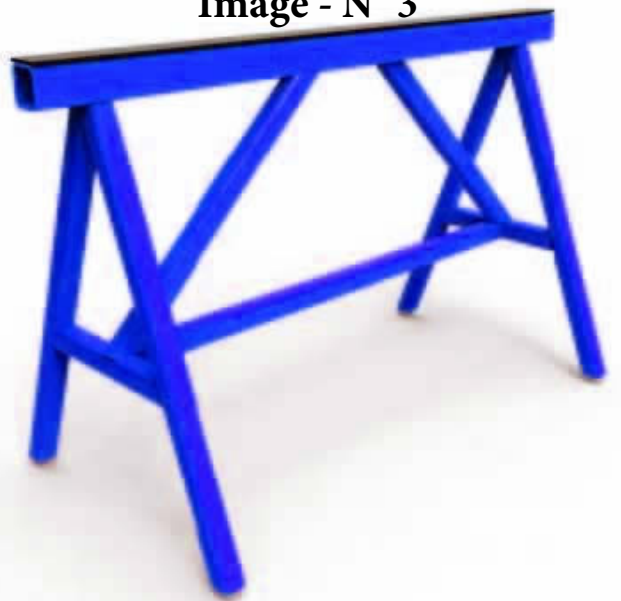
MODÈLE	L	B	H	Capacité maximale	Poids
CA	mm	mm	mm	Treteaux de chantier En acier	Treteaux de chantier En acier
CA 0,2	2000	1000	900/1400	200/10000 Kg	25 Kg
CA 0,5	2000	1105	900/1400	500/10000 Kg	26 Kg
CA 2	2000	1210	900/1400	2000/10000 Kg	29 Kg
CA 3	2000	1315	900/1400	3000/10000 Kg	32 Kg
CA 4	2000	1421	900/1400	4000/10000 Kg	47 Kg
CA 5	2000	1523	900/1400	5000/10000 Kg	50 Kg
CA 7	2000	1421	900/1400	7000/10000 Kg	78 Kg
CA 10	2000	1523	900/1400	10000 Kg	82 Kg



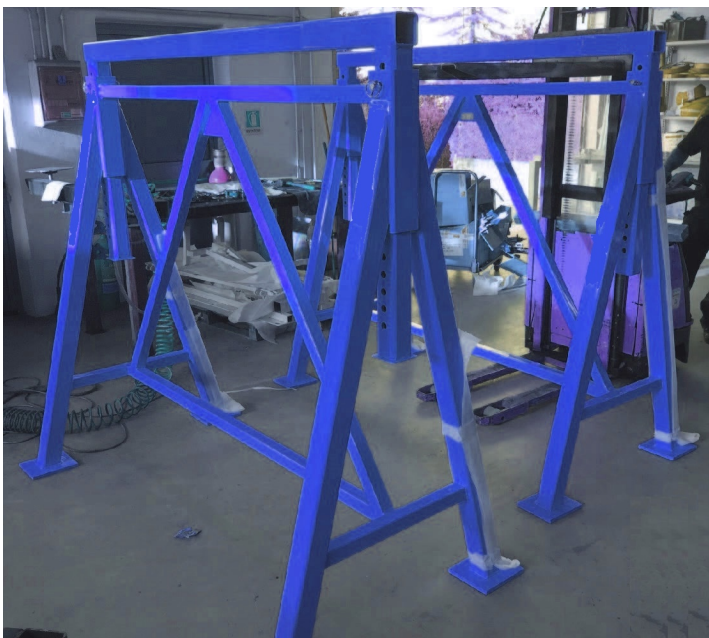
Modèle "CA"
Image - N° 2



Modèle "CP" Avec support en caoutchouc
Image - N° 3



Modèle "CP" - Image - N° 4



Modèle "CP" - Image - N° 5



MODÈLE CP

Sur demande avec support en bois



MODÈLE CP

Sur demande avec support en bois



MODÈLE - CP



MODÈLE - CP



MODÈLE - CA



Options sur demande



CLOSE

OPEN

